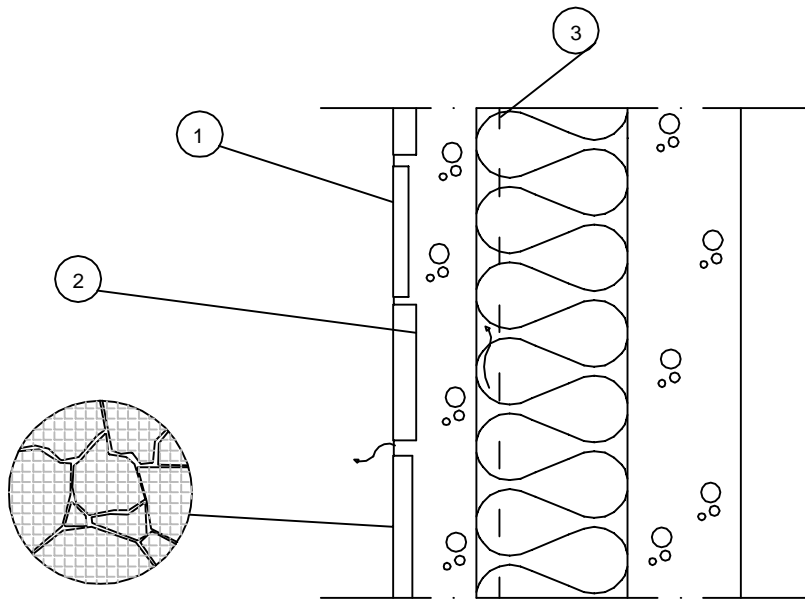


PERIAATELEIKKAUS - RAKENNESUUNNITTELIJA SUUNNITTELEE RAKENTEET TAPAUKOKHTAISESTI - PERIAATELEIKKAUS



1)

Kivenä käytetään liuskemestareiden verhoilukiveä. Ladonnassa tulee kiinnittää huomiota seuraaviin asioihin:

- Saumojen leveys 10-30mm
- Yli kolmen sauman risteysiä tulee välttää
- Pitkiä ja yhtenäisiä saumalinjoja tulee välttää.

2)

Tuote valmistetaan elementtitehtaalla.

3)

Tuuletuksena on uritettu villa.