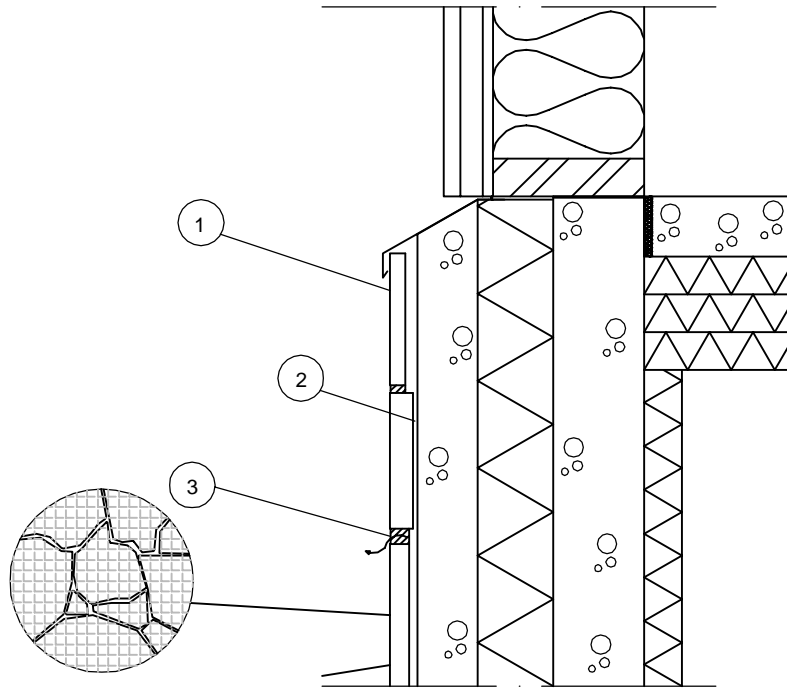


PERIAATELEIKKAUS - RAKENNESUUNNITTELIJA SUUNNITTELEE RAKENTEET TAPAUKOKHTAISESTI - PERIAATELEIKKAUS



1)
Kivenä käytetään liuskemestareiden verhoilukiveä. Kivikoko on noin 5-11 kpl/m². Vapaamuotoisten kivikappaleiden tulee siis olla riittävän pieniä, jotta tuuletus saumojen kautta toimii.

2)
Tuote asennetaan työmaalla. Alustan tulee olla pölytön ja puhtas. Muottipinnasta mahdollisesti tullut sementtiliima tulee poistaa.

Verhoilukivet kiinnitetään käyttäen seuraavaa sekoitusta:
-70% C25/30 lujuusluokan pakkasenkestävää betoni
-30% pakkasenkestävä S1 luokan saneerauslaasti

3)
Verhoilukivet saumataan käyttäen seuraavaa sekoitusta:
-50% S06 sementtilaasti
-50% C25/30 lujuusluokan pakkasenkestävää betoni.
Laasti värjätään työmaalla.

C25/30 lujuusluokan pakkasenkestävänä betonina voidaan käyttää Fescon Korrobetoni K30 -tuotetta.