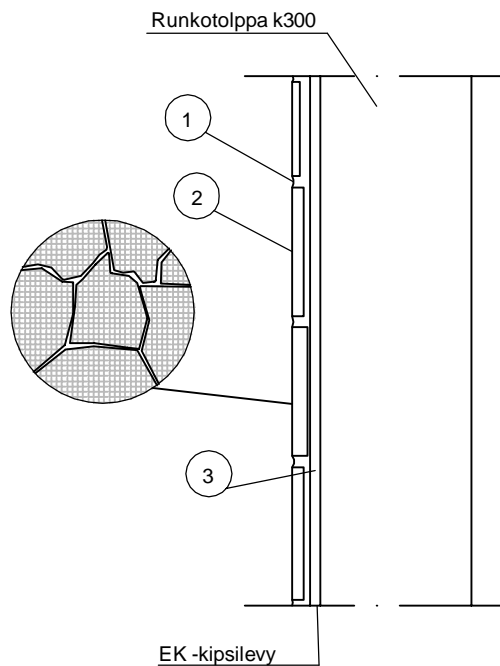


PERIAATELEIKKAUS - RAKENNESUUNNITTELIJA SUUNNITTELEE RAKENTEET TAPAUKOKHTAISESTI - PERIAATELEIKKAUS



- 1)
Saumaus S06 sementtillaastilla.
- 2)
Kivenä käytetään Liuskemestareiden sisätiloihin soveltuvaa liuskekiveä.
Kiven paksuus: 10-30mm
- 3)
Liuskekivet kiinnitetään S2-luokan saneerauslaastilla.

Huom! Kipsilevyjen saumoihin tulee laittaa lasikuitunauhat.
Lasikuitunauha painetaan laastin avulla sauman pohjaan.