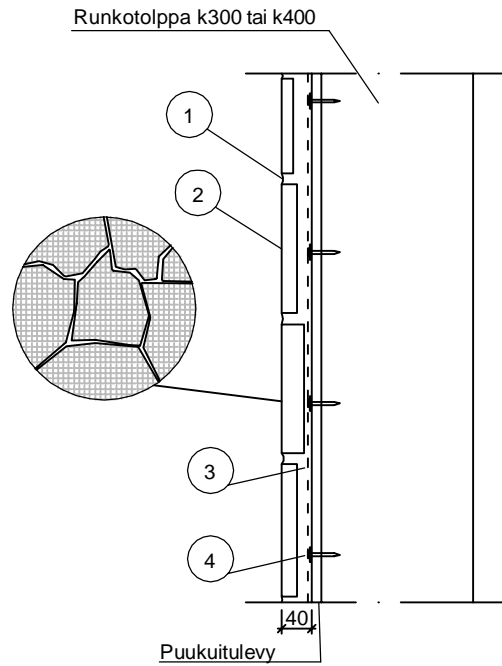


**PERIAATELEIKKAUS - RAKENNESUUNNITTELIJA SUUNNITTELEE RAKENTEET TAPAUKOKHTAISESTI - PERIAATELEIKKAUS**



- 1)  
Saumaus S06 sementtilaastilla.
- 2)  
Kivenä käytetään Liuskemestareiden sisätiloihin soveltuvaa liuskekiveä.  
Kiven paksuus: 10-30mm
- 3)  
Liuskekivet kiinnitetään sekoituksella:  
70% S30 sementtilaasti  
30% saneerauslaasti.
- 4)  
Lasikuiturappausverkko, kiinnitys saneerauslaastilla.