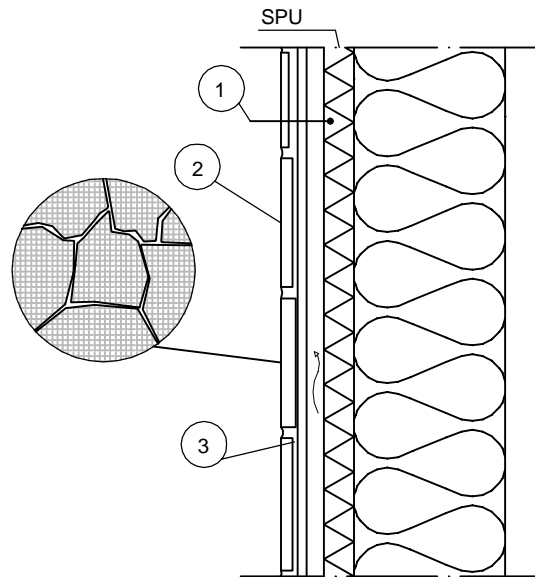


PERIAATELEIKKAUS - RAKENNESUUNNITTELIJA SUUNNITTELEE RAKENTEET TAPAUKOKHTAISESTI - PERIAATELEIKKAUS



1)
Tuuletusväli 23*100mm lauta. Tuuletusrimoihin kiinnitetään sementtikuitulevy, johon liuskekivet kiinnitetään kts. kohta 3.

2)
Kivenä käytetään Liuskemestareiden sisätiloihin soveltuvaa liuskekiveä.
Kiven paksuus: 10-30mm

3)
Liuskekivet kiinnitetään S2 luokan saneerauslaastilla.

Huom! Sementtikuitulevyjen saumoihin tulee laittaa lasikuitunauhat. Lasikuitunauha painetaan laastin avulla sauman pohjaan.