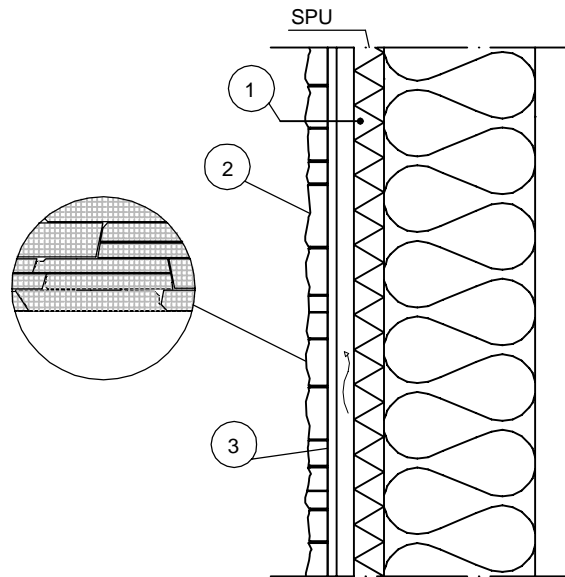


**PERIAATELEIKKAUS - RAKENNESUUNNITTELIJA SUUNNITTELEE RAKENTEET TAPAUKOKHTAISESTI - PERIAATELEIKKAUS**



- 1)**  
Tuuletusväli 23\*100mm lauta. Tuuletusrimoihin kiinnitetään sementtikuitulevy, johon verhoilukivet kiinnitetään kts. kohta 3.
- 2)**  
Kivenä käytetään Liuskemestareiden sisätiloihin soveltuvaa verhoilukiveä.
- 3)**  
Liuskekivet kiinnitetään S2 luokan saneerauslaastilla. Kiinnityslaasti värjätään mustalla rautaoksidilla (~3dl oksidia per 25kg saneerauslaastia). Laasti levitetään kauttaaltaan sementtikuitulevyn pintaan jolloin se värjää pohjan mustaksi. Jokainen kivi kiinnitetään yksitellen ja jokainen kivi maalataan taustaltaan samalla aineella.
- Huom! Sementtikuitulevyjen saumoihin tulee laittaa lasikuitunauhat. Lasikuitunauha painetaan laastin avulla sauman pohjaan.