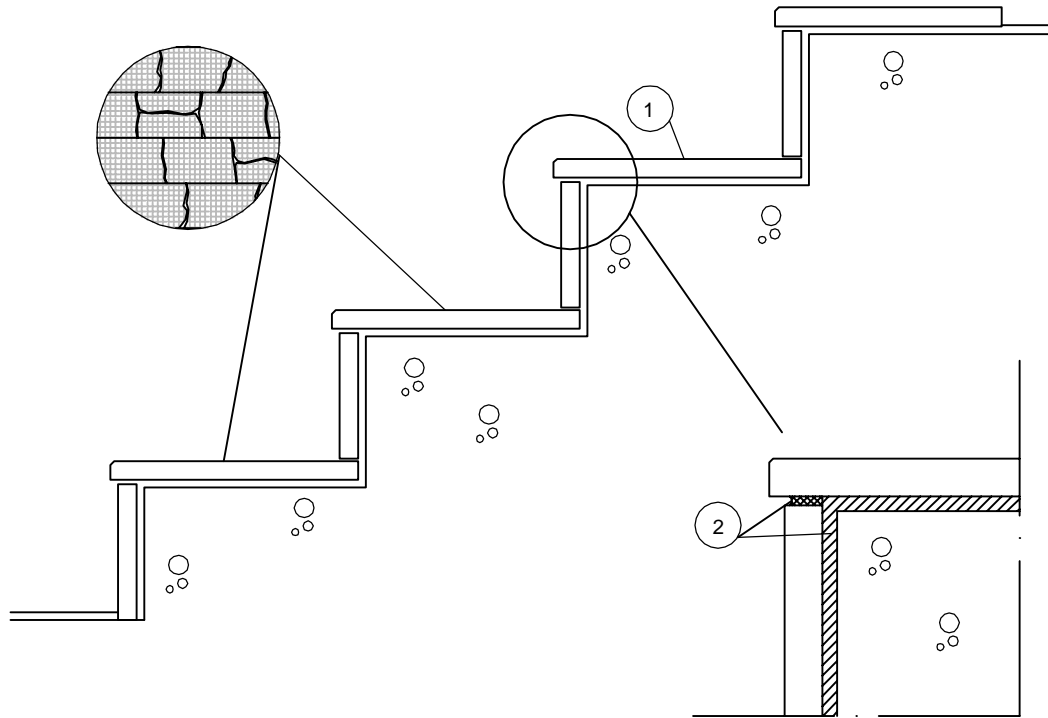


PERIAATELEIKKAUS - RAKENNESUUNNITTELIJA SUUNNITTELEE RAKENTEET TAPAUKOKHTAISESTI - PERIAATELEIKKAUS



1)
Kiven paksuus 20-30mm.

2)
Kiinnitys S30 sementtilla + laastin ja betoniporras väliin primer tartunta. Mikäli kiven kiinnityskerros on alle 15mm voidaan käyttää pelkkää saneerauslaastia.

Saumaus S06 sementtilla. Saumat sävytetään tarvittaessa.